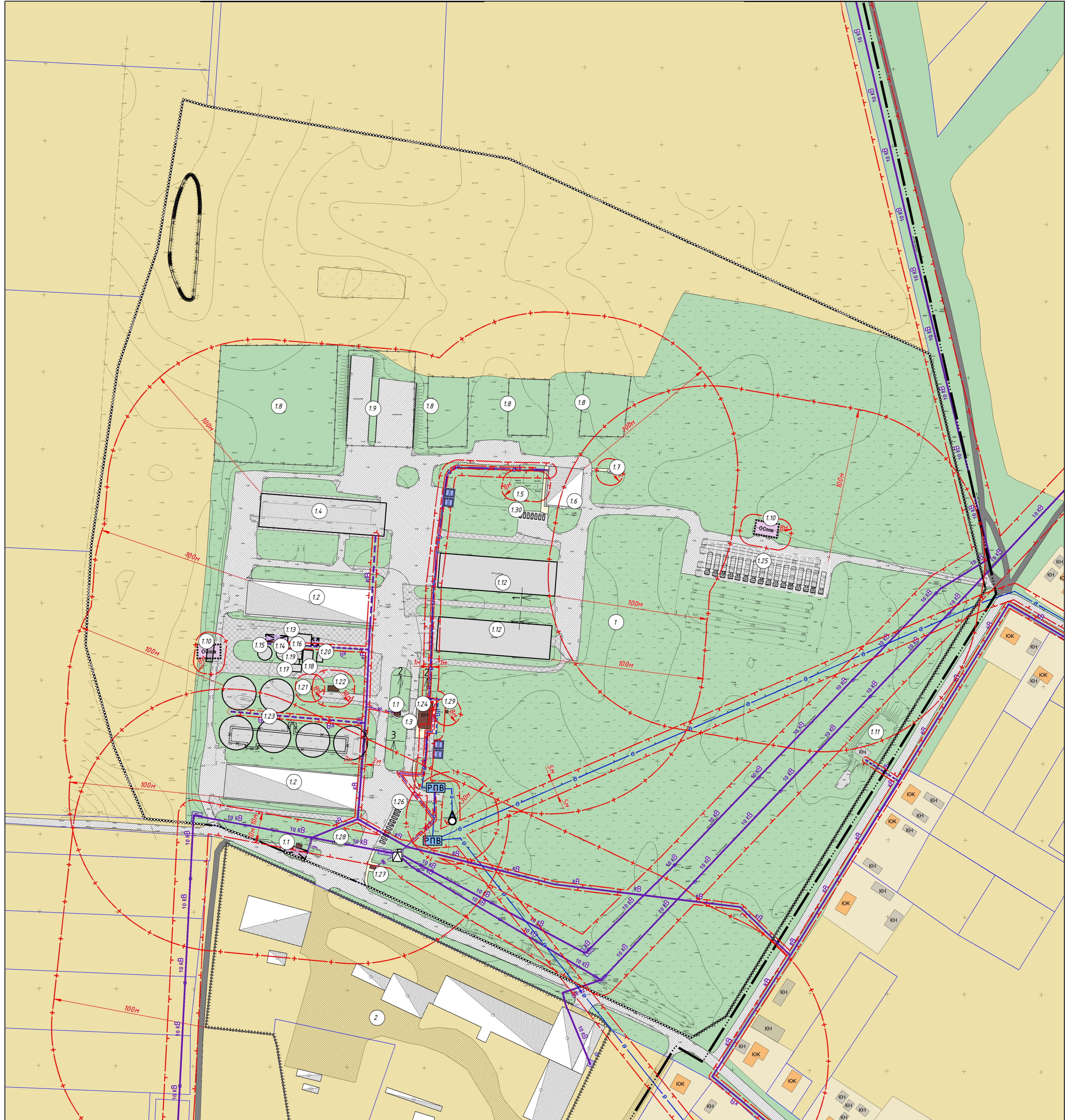


Детальний план території земельної ділянки площею 24,3251га,
кадастровий номер земельної ділянки 5320884900:00:003:1161
для нового будівництва відділення приймання, доробки та відвантаження
зерна за межами населених пунктів (поблизу села Слободо-Петрівка)
Гребінківської міської територіальної громади Луденського району Полтавської області

Проектний план та схема проектних обмежень
у використанні земель, об'єднані з кресленням поперечних
профілів вулиць, М 1:1000



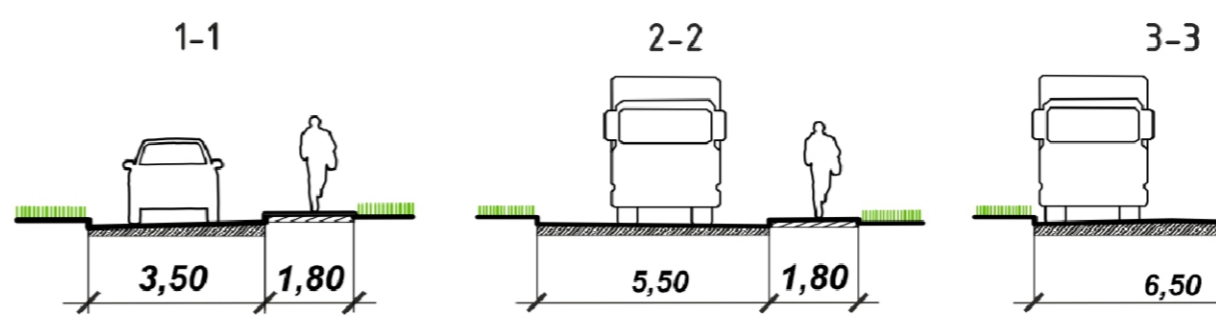
УМОВНІ ПОЗНАЧЕННЯ

існ.	проект.	Позначення	існ.	проект.	Позначення
---	---	Межа розроблення детального плану території	—wk	—Wk	Кабельна лінія електропередач
---	---	Межа населеного пункту с.Слободо-Петрівка	—в	—Вп	Межа водопостачання
□	□	Земельні ділянки згідно відкритих даних земельного кадастру України	+	+	Охоронна зона інженерних мереж та споруд
□	□	Територія житлової садибної забудови	+	+	Санітарно-захисна зона
□	□	Територія сільськогосподарського призначення	1+	1+	1-й пояс санітарної охорони
□	□	Територія інженерної інфраструктури	○	○	Озорожі металеві з баратами
□	□	Озеленення	○	○	Озорожі трельяжі
□	□	Житлові будинки садибного типу	□	□	Навіс
□	□	Капітальні будівлі та споруди	□	□	Станція очищення поверхневих стічних вод
□	□	Виробничі будівлі			
□	□	Будівля (споруда), що підлягає знесенню			
□	□	Дороги, проїзди, майданчики із твердим покриттям			
□	□	Грунтова дорога			
□	□	Пішохідні доріжки			
□	□	Комплектна трансформаторна підстанція			
□	□	Окрема водозабірна свердловина			
□	□	Резервуар питної води			
□	□	Лінійна лінія електропередач			

ЕКСПЛІКАЦІЯ БУДІВЕЛЬ І СПОРУД:

№ п/п	Найменування	Примітка	№ п/п	Найменування	Примітка
1	Територія для ведення селянського фермерського господарства	існуюча	1.17	Зерноочисна вежа	проектна
1.1	Вагоза	проектна	1.18	Зерносушарка	проектна
1.2	Вази зерна	існуючий	1.19	Допоміжна будівля	проектна
1.3	Вази автомобільні	проектні	1.20	Операторна з електрощитовою	проектна
1.4	Склад зерна	реконструкція	1.21	ПРГ та виларник	проектний
1.5	Септик	існуючий	1.22	Резервуар газоповітряний V=10 куб.м	проектний
1.6	Конюшня	існуюча	1.23	Силова для зберігання зерна по 5 тис.тон	проектний
1.7	Вбиральня	існуюча	1.24	Адміністративно-побутовий корпус з лабораторією	проектний
1.8	Загін (лінійні табор для худоби)	існуючий	1.25	Стоянка для вантажних автомобілів	проектна
1.9	Резервуар-накопичувач асфальтних стоків на 50 куб.м з доочищенням лінійною сепаратором	проектний	1.26	Стоянка для легкового транспорту на 12 маш./місць (в т.ч. 1 маш./місце для легкового автомобіля)	проектна
1.10	Лінійна захисна споруда цільної оборони (споруда районного призначення)	реконструкція	1.27	КПП	проектний
1.11	Склад зерна	реконструкція	1.28	Майданчик для сінтезових вагів	проектний
1.12	Склад зерна	реконструкція	1.29	Септик	проектний
1.13	Бункер приймання зерна з автотранспорту з навісом	проектний	1.30	Стоянка для легкового транспорту на 7 маш./місць	проектний
1.14	Силова тимчасового зберігання зерна №1 об'ємом 990 куб.м	проектний	2	Підприємство IV класу шкідливості	існуюче
1.15	Силова тимчасового зберігання зерна №2 об'ємом 990 куб.м	проектний			
1.16	Норійна вежа	проектна			

ПОПЕРЕЧНИЙ ПРОФІЛЬ ПРОІЗДУ.



012-23-ДПТ

Зн.	Кільк.	Лист	МФДМ	Підпис	Дата
ГАП	Дрощ М.С.				
Розробив	Дрощ М.С.				

Замовник: Виконавчий комітет Гребінківської міської ради

Проектний план та схема проектних обмежень у використанні земель, об'єднані з кресленням поперечних профілів вулиць, М 1:1000

Стан	Архив	Архив
ДПТ	3	10